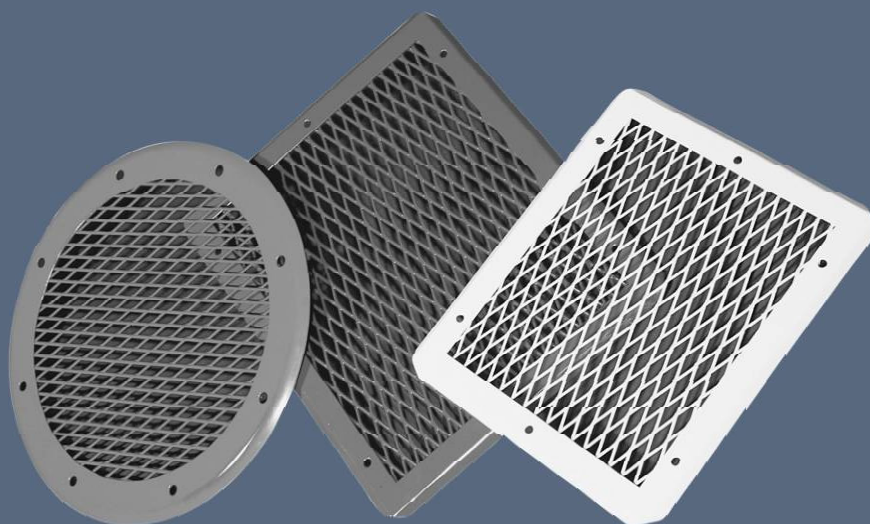


# MANDIK®

РЕШЁТКА ЗАЩИТНАЯ  
ДЕКОРАТИВНАЯ

КММ



Настоящие технические условия определяют размерный ряд производимых размеров и исполнение защитных решеток (в дальнейшем решеток). Действительно для производства, проектирования, оформления заказа, поставки, монтажа и эксплуатации.

**I. СОДЕРЖАНИЕ**

<b>II. ОБЩЕЕ</b>	<b>3</b>
1. Описание.....	3
2. Исполнение.....	3
3. Размеры и вес.....	4
<b>III. ТЕХНИЧЕСКИЕ ДАННЫЕ</b>	<b>6</b>
4. Общие данные.....	6
<b>IV. ДАННЫЕ ДЛЯ ЗАКАЗА</b>	<b>6</b>
5. Ключ к заказу.....	6
<b>V. МАТЕРИАЛ, ПОКРАСКА</b>	<b>6</b>
6. Материал, покраска.....	6
<b>VI. УПАКОВКА, ТРАНСПОРТИРОВКА, ПРИЕМКА, ХРАНЕНИЕ, ГАРАНТИЯ</b>	<b>6</b>
7. Транспортирование.....	6
8. Гарантия.....	6

## II. ОБЩЕЕ

### 1. Описание

- 1.1. Защитные решетки применяются для закрытия боковых отверстий и свободных концов трубопроводов а также для установки в стену. Решетки воспрепятствуют проникновению крупных предметов.
- 1.2. Квадратные решетки присоединяются к боковым отверстиям и свободным концам трубопроводов при помощи винтов 6,3 x 16 согласно EN ISO 1481. Свободные концы трубопровода необходимо надрезать в углах по длине "С" и стены огнуть. Углы воздуховода не будут тем самым задействованы. Надрезка, загиб, вырезка боковых отверстий и присоединение решетки происходит во время монтажа.
- 1.3. Решетки с рамкой для установки в стену поставляются укомплектованными.
- 1.4. Решетки устанавливаются в защищённых от атмосферных влияний средах класса ЗК5, без конденсата, обледенения, ледообразования и без попадания воды из любых источников кроме дождя в соответствии с EN 60 721-3-3 из.А2.
- 1.5. Решетки предназначены для пропускания смеси воздуха без абразивных, химических и клейких примесей.
- 1.6. В случае если не указаны другие величины размеры приводятся в мм а вес в кг.
- 1.7. Применяемые обозначения и единицы.

#### Обозначения :

$\xi$	[ ]	коэффициент
A, B, b, c, D, d, V, m	[мм]	размер
n	[ ]	количество отверстий фланца

### 2. Исполнение

- 2.1. Решетка состоит из фланца, самой решетки из расширительного металла и эвентуально из рамы для установки в стену. От размера A=800 решетки оснащены средней крепёжной лентой.
- 2.2. Исполнение решетки обозначается с точки зрения места установки. Обозначается первой дополнительной цифрой за точкой в заявочном ключе.

Таб. 2.2.1. Варианты исполнения с точки зрения места установки

Исполнение	Место установки	Первая дополнительная цифра
решетки с фланцем	на боковой стене трубопровода или на свободном конце трубопровода	.2
решетки с фланцем, хомутом и креплением	для установки в стену	.3

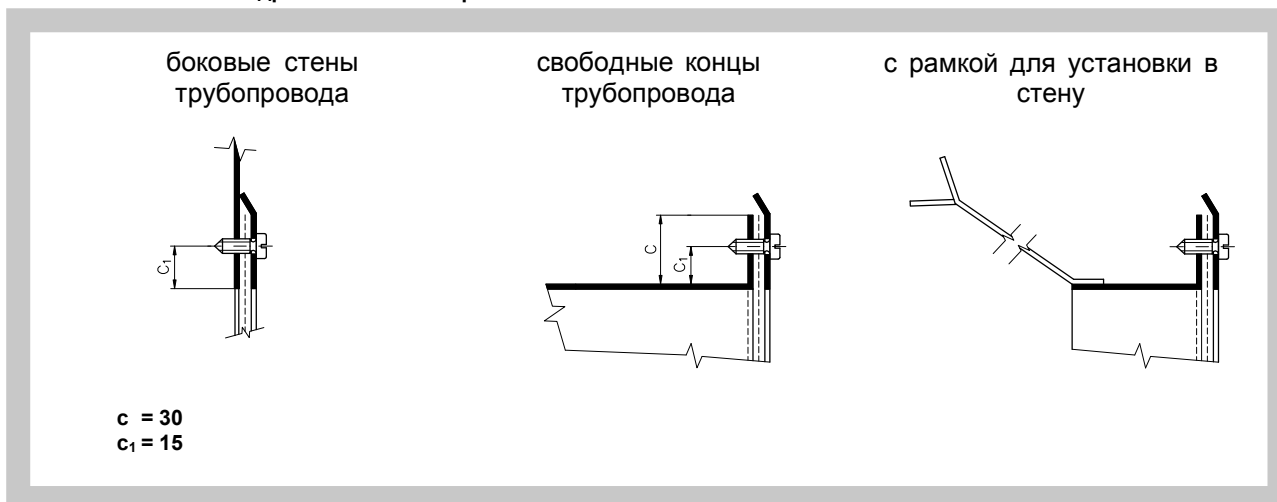
- 2.3. Исполнение решетки обозначается с точки зрения покраски и оттенка. Обозначается второй дополнительной цифрой за точкой в заявочном ключе.

Таб. 2.3.1. Варианты исполнения с точки зрения покраски и оттенка

Исполнение	Вторая дополнительная цифра	
поверхностное покрытие при помощи покраски	- основное покрытие	.x0
	- оттенок RAL 9010 - белый	.x1
	- оттенок RAL 9001 - кремовый	.x2
	- оттенок RAL 9006 - алюминий	.x3
после консультации с производителем возможно покрасить решетки другим оттенком RAL	.x9	

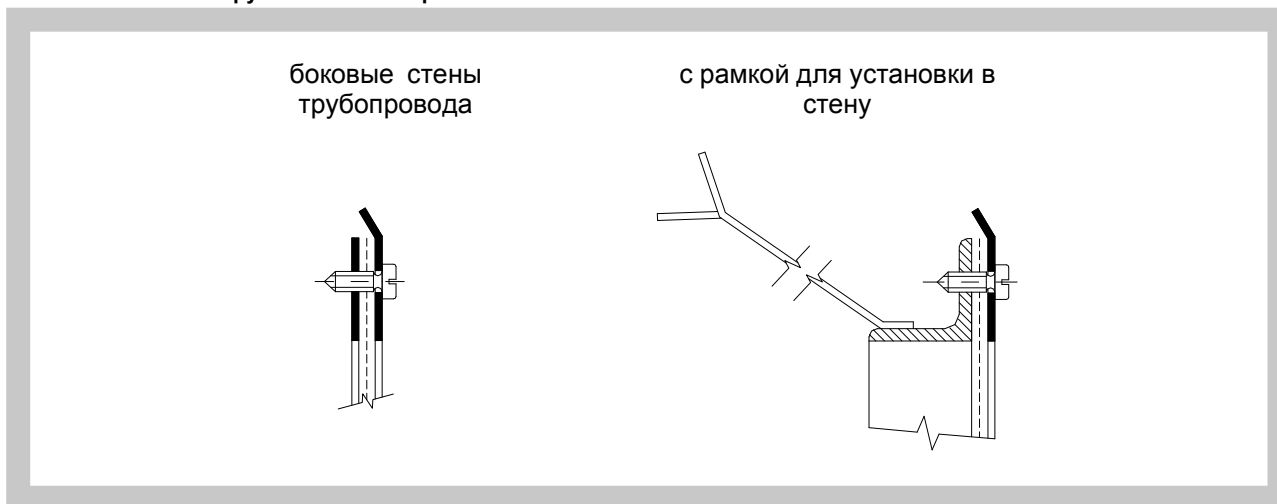
2.4. Решетки квадратные

Рис. 1 Решетки квадратные - способ крепления



2.5. Решетки круглые

Рис. 2 Решетки круглые - способ крепления



3. Размеры и вес

3.1. Решетки круглые

Рис. 3

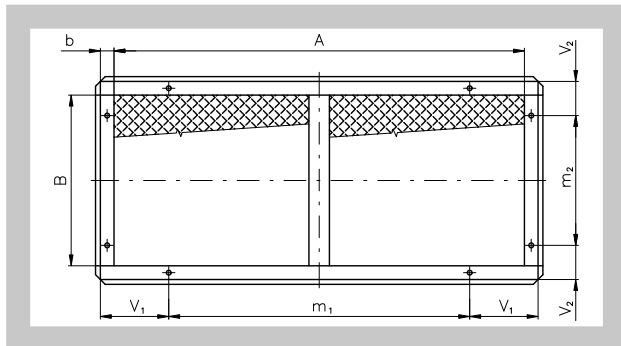


Таб. 3.1.1. Решетки круглые - размеры

$\varnothing d$	D	$d_1$	n	b	кол-во креплений	Вес		
						Исполнение		
						.2	.3	
100	130	10	4	25	2	0,2	0,6	
160	195		8	30		4	0,4	0,9
200	235				4		0,5	1,2
250	285						0,6	1,4
280	315	12			40		6	0,7
315	350		0,8	1,9				
355	390	12	16	40	6	0,9	2,2	
400	445					1,2	3,8	
450	495	12	16	40	6	1,4	4,9	
500	545					1,5	5,4	
560	605	15	20	45	6	1,8	5,9	
630	680					2,2	8,1	
710	760	15	20	50	6	2,5	9,4	
800	860					3,2	1,8	

3.2. Решетки квадратные

Рис. 4



Таб. 3.2.1. Решетки квадратные - размеры

AxВ	V <sub>1</sub>	m <sub>1</sub>	V <sub>2</sub>	m <sub>2</sub>	b	d	n	кол-во креплений	Вес			
									Исполнение			
									.2	.3		
125 x 125	82,5	-	82,5	-	30	7	4	2	0,30	0,80		
160 x 125	100	-	82,5	-					0,35	0,90		
x 160			100								0,40	1,00
200 x 125	120	-	82,5	-					0,40	1,00		
x 160			100								0,45	1,10
x 200			120								0,50	1,25
250 x 125	50	190	82,5	-					0,45	1,15		
x 160			100								0,50	1,25
x 200			120				0,60	1,30				
x 250	50	190	50	200			0,65	1,55				
315 x 125			50	255			82,5	-	0,60	1,60		
x 160							100				0,70	1,65
x 200							120				0,75	1,80
x 250	50	190					0,80				1,90	
x 315	100	240	50	255			0,95	2,15				
400 x 160			100	240			100	-	0,80	1,90		
x 200							120				0,90	2,10
x 250							50				190	0,95
x 315	80	255					1,10				2,45	
x 400	100	170	100	240			1,30	2,80				
500 x 200			100	170			120	-	1,10	2,45		
x 250							50	190	1,25	2,75		
x 315							80	195	1,35	2,95		
x 400	100	240					1,40	3,05				
x 500	100	235	100	170			1,60	3,50				
630 x 250			100	235			50	190	1,35	2,85		
x 315							80	195	1,45	3,10		
x 400							100	240	1,65	3,50		
x 500	100	170					1,80	4,00				
x 630	100	330	100	235			2,30	4,50				
800 x 315			100	330			80	215	2,40	5,50		
x 400							100	260	2,70	6,00		
x 500							100	180	2,80	6,50		
x 630	100	245					3,00	7,00				
x 800	100	430	330	8			3,50	8,00				
1000 x 400			100	430			260	6	2,90	6,50		
x 500							180		3,30	7,50		
x 630							245		3,60	8,00		
x 800	330	4,20					9,00					
1250 x 500	100	370	100	8			4,20	9,00				
x 630			180		4,50	9,50						
x 800			245		4,90	1,50						

По заказу мы поставляем все промежуточные размеры от указанного основного ряда.



## **9. Гарантия**

- 9.1.** На решетки производитель предоставляет гарантию 24 месяца с момента поставки.
- 9.2.** Гарантия теряет свое действие в случае применения решеток в иных, не предусмотренных настоящим стандартом целях, устройствах и рабочих условиях, или вследствие механического повреждения в ходе обращения.
- 9.3.** В случае повреждения решеток при транспортировке необходимо оформить с перевозчиком протокол сдачи-приемки на случай предъявления впоследствии претензии.

MANDÍK, a.s.  
Dobříšská 550  
26724 Hostomice  
Česká republika  
Tel.: +420 311 706 706  
Fax: +420 311 584 382  
E-Mail: [mandik@mandik.cz](mailto:mandik@mandik.cz)  
[www.mandik.cz](http://www.mandik.cz)

Наш ближайший представитель



---

Производитель оставляет за собой право дальнейших изменений и усовершенствований конструкции. Актуальные изменения сможете найти на сайте [www.mandik.cz](http://www.mandik.cz)